



REGOLATORI DI FLUSSO

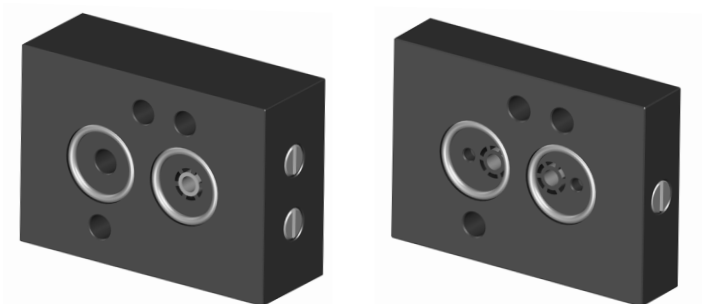
FLOW CONTROLS

REGOLATORE DI FLUSSO G 1/4" NAMUR

NAMUR FLOW CONTROL G 1/4" NAMUR

CODICE DI ORDINAZIONE

ENCODING



KAGR020



1: per attuatori a doppio effetto
for double acting actuators

2: per attuatori a semplice effetto
for spring return actuators

CARATTERISTICHE PRINCIPALI

- Modello 1: Per applicazioni con elettrovalvole 5/2. Agendo sulle viti di registro si regolano le fasi di apertura e di chiusura di un attuatore a doppio effetto.
- Modello 2: Per applicazioni con elettrovalvole 3/2. Agendo sulle viti di registro si regolano le fasi di apertura e di chiusura di un attuatore a semplice effetto.
- Standard: NAMUR 1/4
- Pressione di esercizio : 1-10 bar
- Peso: MODELLO1= 140 gr
MODELLO2= 220 gr

Per montaggio con elettrovalvole ER8188 e ER8581/ER8681 utilizzare le seguenti viti:

- Modello 1 = M5 x 55
- Modello 2 = M5 x 65

TECHNICAL FEATURES

- Model 1: for 5/2 way solenoid valves. To regulate the forward and backward stroke of a double acting pneumatic actuator.
- Model 2: for 3/2 way solenoid valves. To regulate the forward and backward stroke of a spring return pneumatic actuator.
- Standard: NAMUR 1/4
- Operating pressure: 1-10 bar (14,5-145 PSI)
- Weight: Model 1 = 140 gr (0,308 Lb)
Model 2 = 220 gr (0,485 Lb)

Use following screws to mount with solenoids ER8188 and ER8581/ER8681:

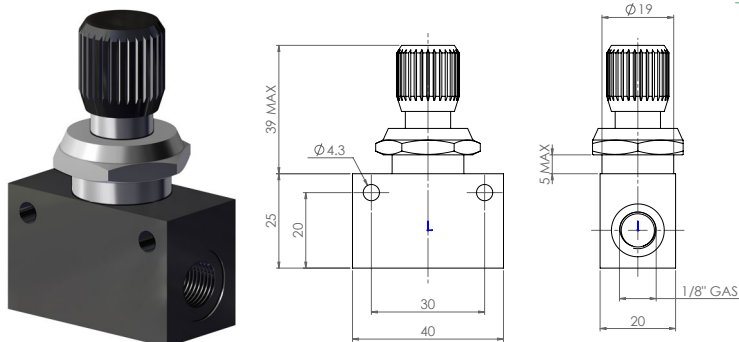
- Version 1 = M5 x 55
- Version 2 = M5 x 65

REGOLATORI DI FLUSSO

FLOW CONTROLS

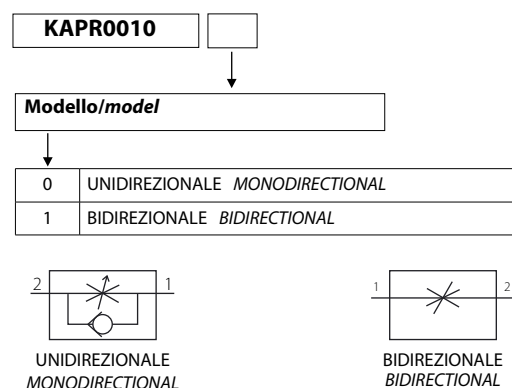
REGOLATORE DI FLUSSO G1/8"

FLOW CONTROL G1/8"



CODICE DI ORDINAZIONE

ENCODING



CARATTERISTICHE PRINCIPALI

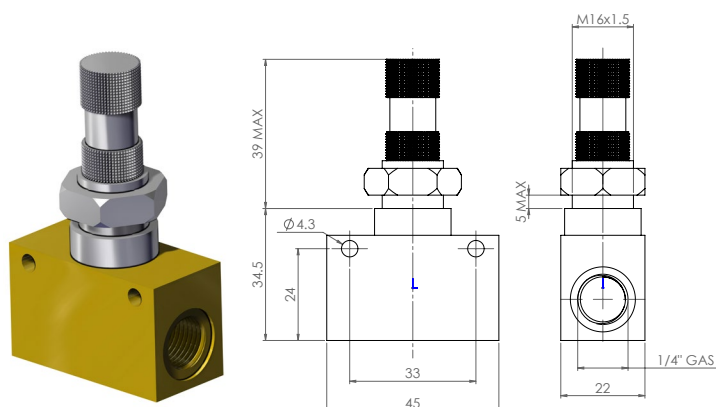
- Modello Pneumax Unidirezionale 6.01.18/4
- Modello Pneumax Bidirezionale 6.01.18/5
- Attacchi 1/8"
- Max pressione di esercizio 10 bar
- Temperatura di esercizio -5 ÷ +70°C
- Fluido: Aria filtrata
- Diametro nominale di passaggio 3 mm
- Peso 0,1kg

TECHNICAL FEATURES

- Pneumax monodirectional model 6.01.18/4
- Pneumax bidirectional model 6.01.18/5
- Connections 1/8"
- Max working pressure 10 bar
- Working temperature -5 ÷ +70°C
- Media: Filtered air
- Bore diameter 3mm
- Weight 0,1kg

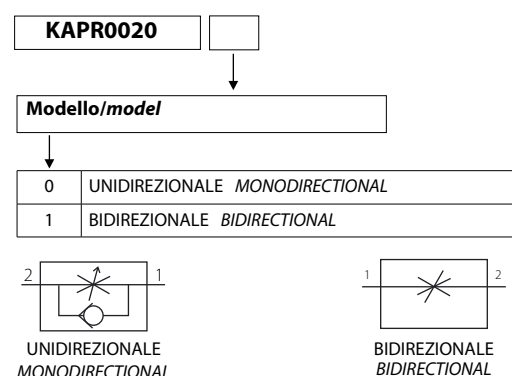
REGOLATORE DI FLUSSO G 1/4"

FLOW CONTROL G 1/4"



CODICE DI ORDINAZIONE

ENCODING



CARATTERISTICHE PRINCIPALI

- Modello Pneumax Unidirezionale 6.01.14 N
- Modello Pneumax Bidirezionale 6.01.14/1 N
- Attacchi 1/4"
- Max pressione di esercizio 10 bar
- Temperatura di esercizio -5 ÷ +70°C
- Fluido: aria filtrata
- Diametro nominale di passaggio 7mm
- Peso 0,105 kg

TECHNICAL FEATURES

- Pneumax monodirectional model 6.01.14 N
- Pneumax bidirectional model 6.01.14/1 N
- Connections 1/4"
- Max working pressure 10 bar
- Working temperature -5 ÷ +70°C
- Media: aria filtrata
- Bore diameter 7mm
- Weight 0,105 kg