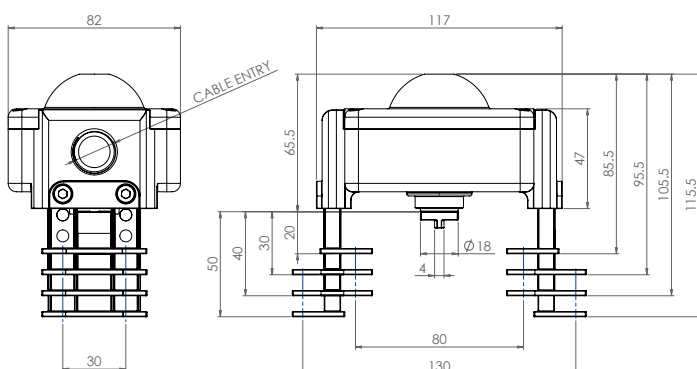


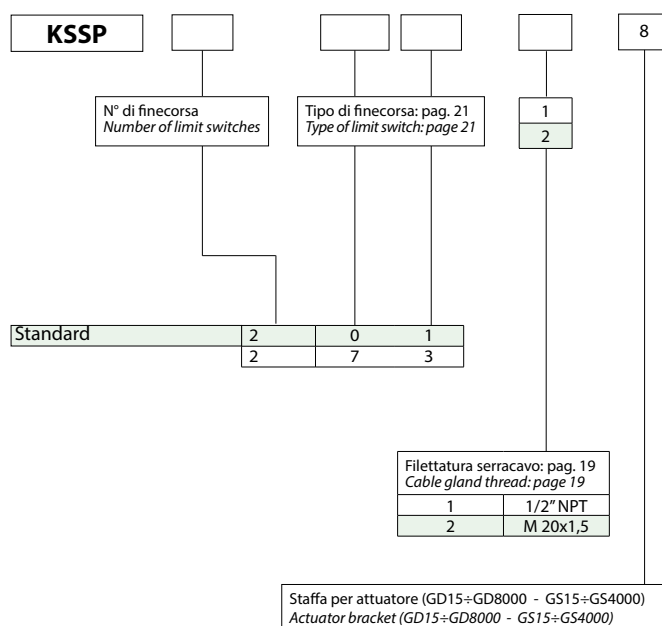


KSSP IN TECNOPOLIMERO CON INDICATORE VISIVO

KSSP THERMOPLASTIC WITH OPTICAL INDICATOR



CODICE DI ORDINAZIONE ENCODING



CARATTERISTICHE PRINCIPALI

- Realizzato per verificare facilmente la posizione visiva ed elettrica di ogni valvola anche da lunghe distanze.
- Costruito a norme VDI/VDE 3845 standard. (EN15714-3)
- Può contenere al suo interno due finecorsa di segnalazione sia di tipo meccanico "SPDT" che di prossimità.
- Le camme di azionamento del finecorsa sono senza possibilità di slittamento in quanto la regolazione è assicurata da scanalature sull'albero portante senza bisogno di viti di fissaggio o altri utensili.
- Il precablaggio è realizzato con morsetti numerati: n° 6 per i due microinterruttori.
- N° 1 connessione elettrica filettata per serracavo
- Temperatura di esercizio:
da -20°C a +80°C per Finecorsa codice "01"
da -20°C a +70°C per Finecorsa codice "73"
- Grado di Protezione: IP 65 (IP67 a richiesta).

MATERIALI

- Corpo: Etere polifenilico rinforzato autoestinguente V0
- Coperchio e indicatore: policarbonato resistente UV e autoestinguente V0
- Albero: tecnopolimero rinforzato
- Viti: acciaio inossidabile

CERTIFICAZIONI

- Dichiarazione di conformità CE a richiesta
- Fino a SIL 3

TECHNICAL FEATURES

- Made to easily verify the visual and electrical position of each valve even from long distances.
- Built according to VDI / VDE 3845 standards. (EN15714-3)
- It can contain two limit switches either mechanical "SPDT" or proximity.
- The cam of limit switch cannot slide since their regulation is granted by a grooved shaft, without any need of fixing screws or other tools.
- The pre-wiring is realized means of numbered terminals: n° 6 for the two microswitches, and extra poles for eventual solenoid wiring (see wiring diagrams).
- N. 1 threaded electrical connection for cable gland
- Operating temperature:
from -20°C to + 80°C for Limit Switch code "01"
from -20°C to +70°C for Limit Switch code "73"
- Protection rate: IP 65 (IP 67 on request).

MATERIALS

- Body: reinforced polyphenylene ether flame retardant V0
- Cover and Indicator: UV-resistant and self-extinguishing polycarbonate class V0
- Shaft: reinforced polymer
- Screws: stainless steel

CERTIFICATIONS

- CE declaration of conformity on request
- Up to SIL 3



TIPI DI FINECORSIA CONTENUTI NEL BOX KSSP

TYPES OF LIMIT SWITCHES CONTAINED IN BOX KSSP

CODE*	DESCRIZIONE DESCRIPTION	VERSIONE VERSION	COLLEGAMENTO ELETTRICO WIRING DIAGRAM
01	<p>Microinterruttori elettromeccanici SPDT con contatti argentati (CHERRY) <i>SPDT Electromechanical microswitches with silver plated contacts (CHERRY)</i></p> <p>Max: 250 Vac 5A - 24 Vdc 3A; Min: 250 Vac 50 mA - 24 Vdc 50 mA. (resisive load)</p>	Di serie Standard	<p>BOTTOM TOP</p>
73	<p>Microinterruttori di prossimità amplificati 3 fili PNP NO P+F NBB2 V3 E2, <i>3-wire amplified proximity microswitches PNP NO P+F NBB2 V3 E2,</i></p> <p>10÷30 VDC; 200 Ma - operating current 0 - 100 mA</p>	A richiesta On request	<p>SW1 SW2 BOTTOM TOP</p>

* La sigla che identifica il tipo di finecorsa usati, compare nel codice del box al 6° e 7° posto.

* The symbol that identifies the type of limit switches used, appears in the code box in the 6th and 7th position.